

Geschirrspülen
hygiene&clean Untertischspülmaschine mit
atmosphärischem Boiler, doppelwandig, eingebauter
Ablaufpumpe und Klarspülerspender, erfüllt die
Normen DIN 10512 und A0 60, 3 Phasen, 40K./Std.

Technisches Datenblatt

ARTIKEL #

MODELL #

NAME #

SIS #

AIA #



502722 (EUCA060DD)

hygiene&clean
Untertischspülmaschine mit
atmosphärischem Boiler,
doppelwandig, eingebauter
Ablaufpumpe und
Klarspüldosiergerät, erfüllt
die Normen DIN 10512 und
A0 60, 3 Phasen, 40K./Std.

ausgestattet.

Kurzbeschreibung

Artikel Nr.

Das Gerät ist eine Electrolux Professional hygiene&clean Untertischspülmaschine mit einem Gestell von 500*500mm, das für höhere Hygieneanforderungen ausgelegt ist. Die elektrischen Eigenschaften sind 400 Volt, dreiphasig, 50Hz, und können vor Ort auf einphasig umgestellt werden. Das Gerät entspricht der Norm DIN 10512 und erreicht die Desinfektionsstufe A0 60 gemäß der Norm EN 15883-1. Die Waschleistung wird durch eine leistungsstarke Waschpumpe, einen Waschbehälter mit großem Fassungsvermögen sowie obere und untere drehbare Sprüharme gewährleistet. Sanftanlauf der Waschpumpe, um ein versehentliches Zerschlagen von Kristallwaren zu vermeiden. 90°C Nachspültemperatur und -druck werden durch den eingebauten atmosphärischen Boiler und die eingebaute Nachspülpumpe garantiert. Drei automatische Zyklen für verschiedene Arten von Geschirr. Der Zyklus kann nicht unterbrochen werden, da der Türverriegelungsmechanismus sicherstellt, dass der gesamte Zyklus ausgeführt wird. Doppelwandige, isolierte Tür mit Gegengewicht. Doppelwandiger Schrank. Gepresster Waschbehälter mit abgerundeten Ecken. Konstruktion aus Edelstahl 304 AISI, einschließlich Tür, Außenverkleidung, Rahmen, Waschtank, Tankfilter, Wascharme und Spülarne. Die Einheit umfasst eine Ablasspumpe und eine Klarspülerspenderpumpe und ist mit einem Elektrokabel

Genehmigung: _____

Hauptmerkmale

- Maschine mit Softstart als zusätzlichen Schutz für empfindliches Spülgut.
- Spülsystem mit drehenden Spülarmen, Hochleistungs-Spülpumpe und Boiler mit großer Kapazität für professionelles Spülen.
- 4-Sekundenpause (variabel) nach dem Spülgang und vor dem Nachspülen sichert, dass kein unreines Wasser auf das saubere Spülgut tropfen kann.
- Voll automatischer Reinigungszyklus verhindert das Risiko von Bakterienvermehrung.
- Einfache Bedienblende mit digitalem Display ermöglicht, Dauer und Temperatur von Spül- und Nachspülzyklen sowie eine genaue Dosierung von Spül- und Nachspülmitteln vor Ort individuell einzustellen, je nach Anforderung des Kunden.
- Service leicht von vorn durchführbar.
- IPX4 Spritzwasserschutz.
- Digitale Anzeige informiert den Betreiber über Zyklusstatus und Temperaturen.
- Modernste elektronische Regelung mit eingebauter Programmierung, Eigendiagnose für den Service und automatischem Innenklarspülzyklus.
- Einzigartige Temperaturverriegelung garantiert die geforderte Wassertemperatur für den Spül- und den Klarspülvorgang.
- Doppelwandig isolierte Wände für niedrigen Geräuschpegel und verringerte Wärmeabstrahlung von der Maschine.
- Hochleistungs-Luftklappe Klasse A im Wasserzulauf zum Vermeiden, dass Wasser bei plötzlichem Druckabfall zurück ins Netz läuft.
- Isolierte Ausführung, geräuscharm mit < 70 db(A)
- Schräge Spülarme zum Vermeiden, dass nach der Klarspülphase Wasser mit Spülmittel auf saubere Teller tropft als Garantie für ideale Spülergebnisse.
- Robuste, doppelwandige, ausbalancierte Edelstahltür mit versetzungssicherem Edelstahlgriff.
- Das effektive Nachspülsystem verbraucht nur 7,5 l frisches Heißwasser je Korb für eine perfekte Hygienisierung.
- Konstante Temperatur von 90 °C während des gesamten Nachspülens unabhängig von Netzwerk und Wasserdruck.
- Eingebauter atmosphärischer Boiler zum Erhitzen des zulaufenden Wassers von 50 °C auf mindestens 90 °C zur Hygienisierung der Nachspülung. Kein externer Erhitzer erforderlich
- Eingebauter Klarspülmitteldosierer mit automatischem Start- und Dauerzyklus für perfekte Spülergebnisse bei weniger Service und Wartung.
- Konstruiert für effiziente Desinfizierung und Erfüllung der Krankenhausanforderungen durch garantierte Temperatur von 90 °C während des Nachspülzyklus.
- 3- oder 1-Phasen-Elektroanschluss, vor Ort umstellbar.
- Spülkapazität: 12 Körbe oder 216 Teller/h.

Konstruktion

- Mit glatten Flächen für leichte Reinigung.
- Boiler aus Chromnickelstahl 1.4301 mit hohem Schweißschutz für mehr Rostschutz.
- Wasserzulaufschlauch aus PVC mit Metallanschlüssen, die gegen hohen Wasserdruck resistent sind.
- An der Rückseite ganz durch eine Abdeckplatte geschlossen.

- Elemente mit Trockengehschutz.
- Austauschbare Spül-/Klarspülarmer, abschraubbar für leichte Reinigung.
- Boilerablauf erleichtert den Abfluss von stehendem Wasser nach längerer Nutzungspause für höheren Hygienestandard.
- Eingebaute Ablaufpumpe zum Regeln des Wasserstands im Tank auf max. Höhe von 1 m.
- Großer tiefgezogener Spültank mit gerundeten Ecken ohne Rohre, keine Schmutzecken.
- Drehende Edelstahl-Spül- und Klarspülarmer über und unter dem Korb.
- Großer Tankfilter sammelt Grobe Schmutzpartikel, hält das Spülwasser länger sauber und erwirkt somit bessere Reinigungsergebnisse
- Maschine, Tür, Waschtank, Tankfilter, Wascharmer und Spülarmer aus hochbelastbarem, korrosionsbeständigem AISI-Edelstahl 304.
- Maschine mit Ablauf- und Klarspülmittelpumpe.

Nachhaltigkeit

- Vorinstalliert für HACCP und Energieoptimierung.
- Vorinstalliert für externe Dosierer.



Serienmäßiges Zubehör

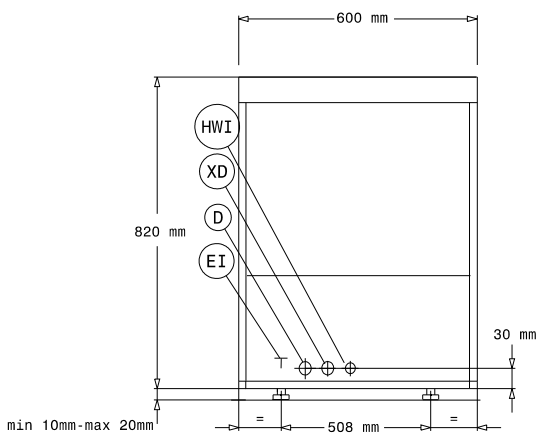
- 2 St. Gelber Besteckbehälter PNC 864242
- 1 St. Korb (Kunststoff, grün) für Suppenteller / Tassen, Fassungsvermögen: 12 Teller, D=240 mm PNC 867000
- 1 St. Korb (Kunststoff, blau) für Tassen / Mokkatassen, Fassungsvermögen: 24 / 48 Tassen PNC 867007

Optionales Zubehör

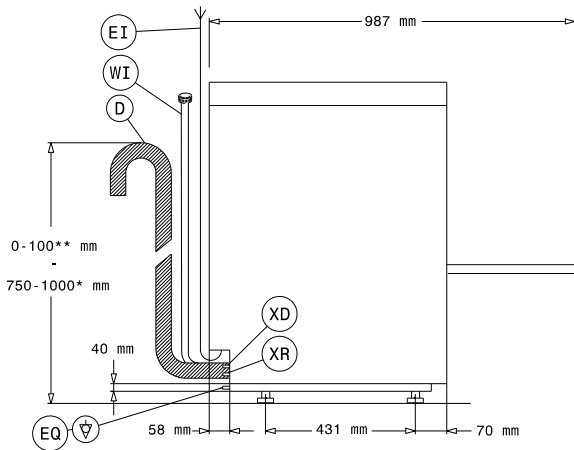
- externer Wasserenthärter, manuell, 12-Liter PNC 860412
- Offenes Untergestell aus Edelstahl mit 2 Korbeinschüben PNC 860418
- externer Wasserenthärter 20 l, manuell, PNC 860430
- Nachrüstkit Spülmittelsensor PNC 864004
- Nachrüstkit Nachspülmittelsensor PNC 864005
- Satz mit 4 Rollen für doppelwandige Untertisch-Geschirrspülmaschinen PNC 864008
- BAUSATZ 4 FLANSCHFÜSSE FÜR UNTERTISCHSPÜLMASCHINEN PNC 864009
- Edelstahl-Zulaufschlauch 2100 mm PNC 864016
- Wasserfilter für Teil-Demineralisierung PNC 864017
- Wasserhärte-Messkit PNC 864050
- Nachrüstkit Spülmitteldosierung PNC 864218
- Gelber Besteckbehälter PNC 864242
- Wasserfilter für Voll-Demineralisierung PNC 864367
- Umkehrosmoseanlage für Untertisch- und Haubenspülmaschinen mit atmosphärischem Boiler PNC 864388
- Druckminderer für Eintank-Geschirrspülmaschinen PNC 864461
- Universal-Halbkorb PNC 864527
- Halbkorb für Teller PNC 864528
- Halbkorb für Gläser PNC 864529
- Satz mit 4 Besteckbehältern, Kunststoff gelb, für je ca. 15 Besteckteile PNC 865574

- Korb (Kunststoff, gelb) für flache Teller / Untertassen, Fassungsvermögen: 18 Teller, D=240 mm oder 27 Untertassen, D=150 mm PNC 867002
- Korb (Kunststoff, rot) für Tablett, Fassungsvermögen: 5 Tablett, 530x325 mm PNC 867006
- Korb (Kunststoff, blau) für Tassen / Mokkatassen, Fassungsvermögen: 24 / 48 Tassen PNC 867007
- Korb (Stahl, rilsanbeschichtet) für Pizzateller, Fassungsvermögen: 12 Teller, D=320 mm PNC 867014
- Kleinteile-Gittereinsatz für Spülkörbe PNC 867016
- Korb (Kunststoff, blau) für Gläser, mit Facheinteilungen, Fassungsvermögen: 16 Gläser, H=70 mm, D=100 mm PNC 867023
- Korb semi-professional 500 x 500 x 190 mm PNC 867024

Front



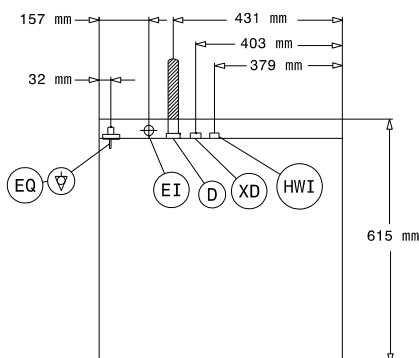
Seite



* With drain pump
 ** Without drain pump

D = Ablauf
 EI = Elektroanschluss
 EO = Elektroanschlussdose
 HWI = Warmwasserzulauf
 XR = Klarspülmittelanschluss

oben



Elektrisch

Netzspannung:	400 V/3N ph/50 Hz
Umstellbar auf:	230V 3~; 230V 1N~
Installierte Standardleistung*	6.85 kW
Boiler-Heizelemente	6 kW
Tankheizungs-Heizelemente:	2 kW
Spülpumpengröße:	0.736 kW

Wasser

Druck bar min/max.:	0.5-7 bar
Zulaufwassertemperatur:	50 °C
Wasserablaufdimension:	20.5mm
Zulaufwasserdruck:	7 - 102 psi (0.5 - 7 bar)
Tankinhalt (l) Spülzyklus:	23
Wasserverbrauch je Zyklus (lt):	/ 3
Boilerinhalt (lt):	12

Schlüsselinformation

Spültemperatur (MIN):	71-77°C
Kammerabmessungen - Breite:	500 mm
Kammerabmessungen - Tiefe:	500 mm
Kammerabmessungen - Höhe:	335 mm
Nachspültemperatur (MIN):	90 °C
Außenabmessungen, Länge:	600 mm
Außenabmessungen, Tiefe:	615 mm
Außenabmessungen, Höhe:	820 mm
Verpackungsmaße II (LxBxH):	670x740x1020 mm
[NOT TRANSLATED]	40
[NOT TRANSLATED]	480
[NOT TRANSLATED]	90/120/240

Nachhaltigkeit

Geräuschpegel:	61 dBA
----------------	--------